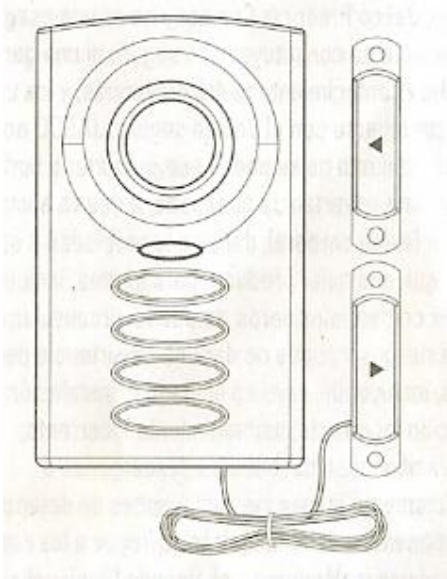


门铃报警器 ATS-45117

用户手册



警告

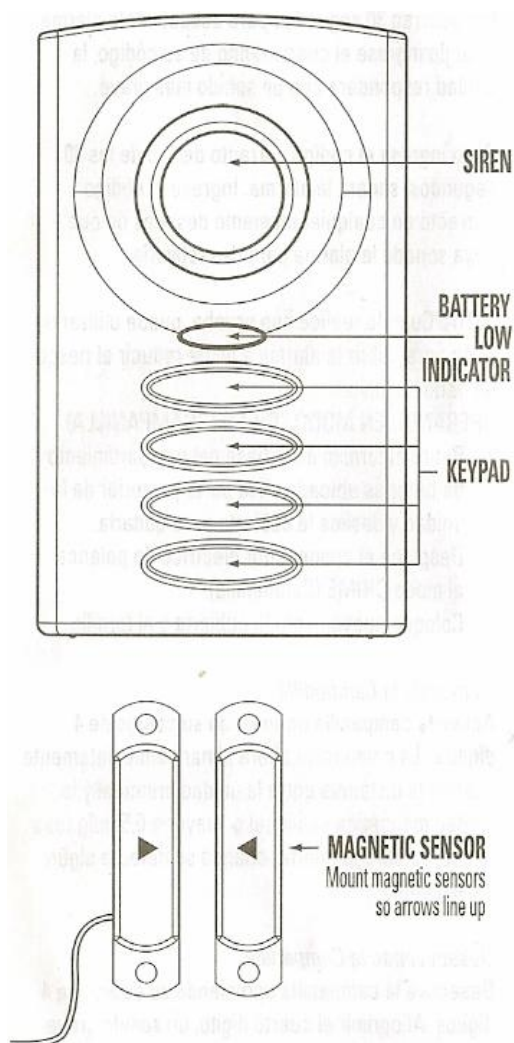
人身伤害的危险

- 长时间置于报警器铃声之中可能导致人耳听觉的下降。

注意事项

电池可能泄漏有害液体或易燃物或爆炸导致人身伤害或产品损害。

- 不要将新旧电池混用或与较老类型的电池混用
- 同时换掉所有电池
- 立即换掉完全用完的电池



警报器
 低电指示器
 键盘

磁体传感器
 安装磁体传感器
 箭头线向上

安装电池

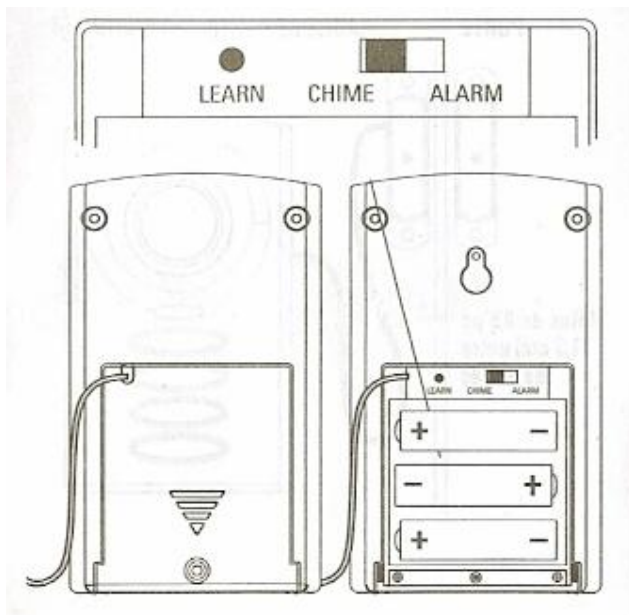
键盘控制的门警报器要求使用 3 个 ‘AAA’ 碱电池(本机不提供)。如果需要换电池，红色指示灯会每隔 10 秒闪烁 6 次。一般使用的平均电池寿命是一年。此机也可与 GE AC 适配器 GESE CAC1(本机不提供)一起插交流电源使用。

电池安装步骤如下：

1. 移开位于机器背后的电池盒底部的螺丝，将电池盖滑下。
2. 插入 (3) 个 ‘AAA’ 电池，注意电池盒里面的极性标示。
3. 把电池盖和螺丝装回原处。

重要：警报器和遥控器长时间不用时请取下电池。电池会随着时间的过去而腐蚀，可能导致

对机子的永久性损坏。不同类型的电池或新的使用过的电池不能混合使用。用完的电池应从机中取下来并适当处理。



学习（设定）

钟声

警报

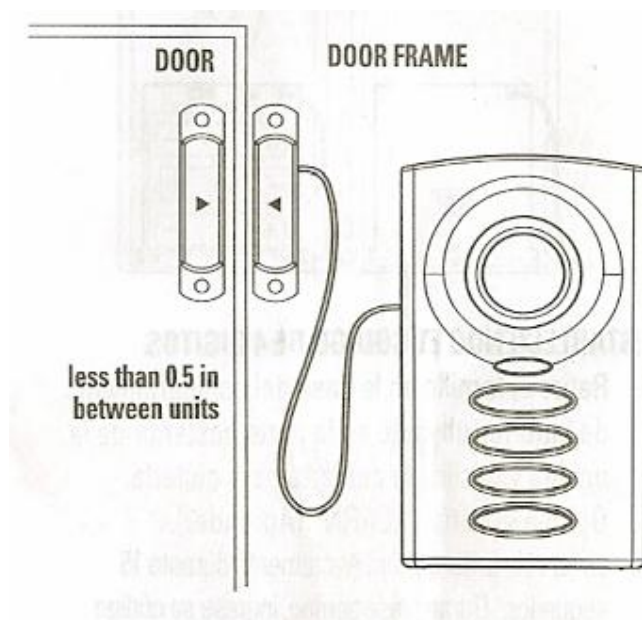
设定 4 位数的密码

1. 取下位于机背后的电池盒底部螺丝，将盖滑下。
2. 按 **LEARN** 按钮
3. 红色灯闪 15 秒，在这个闹音期间输入您的 4 位数密码。听到一声嘟嘟音确认输入。
4. 将电池盖和螺丝装回原处。

安装

确保连接线从机子背后伸出来

1. 用所提供的螺丝将主警报器安装到墙上，确保线够长，可以将传感器延伸到门框。
2. 用一条双面胶带将传感器贴在门框边缘的主警报器上，如下图所示。
3. 用另一条双面胶带将未粘贴的传感器装到门上。确保传感器上的箭头对齐，之间的距离小于 0.5 英寸。



门
门框
之间的距离小于 0.5 英寸

报警模式操作

1. 取下位于机器背后的电池盒底部的螺丝，将盖滑下。
2. 将拨动开关打到 ALARM 模式。
3. 将盖和螺丝装回原处。

装备警报器：

按 4 位数密码对警报器进行装备。机器开始装备之前会有一个 45 秒的退出延时。延迟时间给您时间让受保护区域不启动警报。当磁体与主机之间的距离在 0.5 英寸或以上（即门被打开时）时，警报会响。

取消警报装备

当返回受保护区域时，只要在 30 秒内输入您的 4 位数密码即可解除警报。当输入密码的第四个数字时，机器会响一声嘟嘟音。

如果 30 秒内没有输入正确的密码，那么警报会响。警报响后任何时间输入正确密码可以取消警报。

注意：测试时，可用一块布盖住警报器以降低听力受损害的危险。

钟声模式操作

1. 取下位于机器背后的电池盒底部的螺丝，将盖滑下。
2. 将拨动开关打到 CHIME 模式。
3. 将盖和螺丝装回原处。

启动钟声：

按 4 位数密码启动钟声模式。这时，如果主机与磁体之间的距离大于 0.5 英寸（即门被打开）时，就会立即听到钟声。

取消钟声：

按 4 位数密码取消钟声。第四个数字时会听到一个嘟嘟音确认取消。

维护与保养

用软布稍微蘸水清洁机外壳，再擦干。不要使用化学剂，不然可能损坏机子或使机子变颜色。



www.alarmdetector.cn